



XDVD276BT

MANUAL DE INSTALACIÓN / USUARIO

Receptor Multimedia de DVD con Bluetooth®
y Pantalla Táctil 6.2"



Notas de seguridad:

La pantalla de video del DVD de la unidad que está en el tablero no funcionará si el vehículo está en movimiento. Esta es una característica de seguridad para evitar que el conductor se distraiga. Las funciones del DVD del tablero solo funcionarán cuando el vehículo esté en Estacionamiento (Park) y el freno de mano esté puesto. En la mayoría de los estados es ilegal que el conductor vea videos mientras el vehículo está en movimiento.

Notas sobre propiedad

Este producto incorpora tecnología para proteger la propiedad, la cual está protegida por reivindicaciones de métodos de varias patentes estadounidenses y otros derechos de propiedad intelectual propiedad de Macrovision Corporation y otros propietarios de derechos. El uso de esta tecnología debe estar autorizado por Macrovision Corporation, y la misma está destinada a uso hogareño y otros usos limitados solamente, a menos que esté expresamente autorizado por Macrovision Corporation. Se prohíbe la ingeniería inversa o el desmontaje.

La marca y los logotipos de Bluetooth® son propiedad de Bluetooth SIG, Inc.

El logo SD es marca registrada de SD-3C, LLC.

Otras marcas registradas y marcas denominativas son de sus respectivos propietarios.

Tabla de Contenidos

	Página
Advertencia	3
Información de Seguridad / Precauciones	4
Preparación / Montaje	5
Diagrama de Conexión	6
Ubicaciones de los Controles	7
Preparación Remota	8
Funcionamiento General	9-11
Funcionamiento del Sintonizador AM/FM	12
Funcionamiento del CD/USB/SD.	13
Compatibilidad con medios.....	14-16
Funcionamiento del DVD	17-18
Funcionamiento del Bluetooth®.....	19-20
Funcionamiento de iPod	21
Entradas Auxiliares/Funcionamiento de Cámara Trasera	22
Funcionamiento de Entrada SWC.....	23
Funcionamiento de la aplicación iPod de Dual.....	24
Especificaciones	25
Garantía	26
Resolución de Problemas	27

Advertencia

Luego de la instalación de este reproductor de DVD/Monitor ("unidad") en el vehículo, el conductor no debe hacer funcionar esta unidad para mirar videos o jugar juegos de video mientras maneja. De no seguir estas instrucciones, se puede producir una distracción por parte del conductor que podría producir daño severo o la muerte a los ocupantes del vehículo o a personas que estén fuera del mismo, y/o daño a la propiedad.

Varios estados prohíben la instalación de reproductores de DVD/monitores si la pantalla es visible desde el asiento del conductor. Si usted reside en una jurisdicción en donde es válida dicha ley, esta unidad no debe instalarse de tal manera que la pantalla sea visible desde el asiento del conductor. Cuando instale esta unidad en la consola frontal/tablero, debe ubicarla de tal manera que esté de cara al asiento del pasajero. De no seguir estas instrucciones, se puede producir una distracción por parte del conductor que podría producir daño severo o la muerte a los ocupantes del vehículo o a personas que estén fuera del mismo, y/o daño a la propiedad.

Esta unidad está diseñada para que pueda funcionar solamente cuando el vehículo está en "Estacionamiento" y el freno de mano está activado por completo. Con este fin, esta unidad incluye un bloqueo de frenos de mano que impide que la unidad funcione si el vehículo no está en "Estacionamiento" y/o el freno de mano no está activado por completo. Al instalar esta unidad, se debe conectar el cable de detección del freno de mano ("cable rosado") al mecanismo del mismo para que el bloqueo del freno funcione. NO se limite a unir el cable de detección del freno de mano a una parte de metal del vehículo para conectar a tierra. De no instalar correctamente el bloqueo al freno de mano, se puede producir una distracción por parte del conductor que podría producir daño severo o la muerte a los ocupantes del vehículo o a personas que estén fuera del mismo, y/o daño a la propiedad.

Una vez que esté instalado el bloqueo al freno de mano, el propietario/usuario no debe intentar interrumpir/neutralizar el bloqueo (a) activando parcialmente el freno de mano y/o (b) comprando o utilizando cualquier dispositivo o unidad diseñada para enviar señales de freno necesarias a la unidad. De no seguir estas instrucciones, se puede producir una distracción por parte del conductor que podría producir daño severo o la muerte a los ocupantes del vehículo o a personas que estén fuera del mismo, y/o daño a la propiedad.

Al hacer funcionar esta unidad, mantenga el nivel de volumen de la unidad lo suficientemente bajo para que los ocupantes del vehículo puedan escuchar los ruidos relacionados al tráfico, tales como vehículos de policía o de emergencia. De no seguir estas instrucciones, se puede producir una distracción por parte del conductor que podría producir daño severo o la muerte a los ocupantes del vehículo o a personas que estén fuera del mismo, y/o daño a la propiedad.

Información de Seguridad

Lea atentamente todas las instrucciones antes de instalar o poner en funcionamiento

Debido a su naturaleza técnica, se recomienda especialmente que un profesional o un distribuidor autorizado instale la unidad. Este producto solo se puede utilizar en vehículos con toma a tierra negativa de 12VDC.

Para evitar daños o lesiones:

- Asegúrese de realizar la conexión a tierra de la unidad en el chasis del vehículo.
- No instale la unidad en un lugar expuesto a la luz solar directa o a calor excesivo o a posibles salpicaduras de agua.
- No exponga la unidad a golpes fuertes.
- Cuando reemplace un fusible, solo utilice uno con el valor recomendado. Utilizar un fusible con el valor incorrecto puede provocar un mal funcionamiento de la unidad.
- Para evitar cortocircuitos al reemplazar el fusible, desconecte primero el arnés de cableado.
- Utilice solamente el arnés de cableado y accesorios provistos.
- No puede mirar videos mientras el vehículo esté en movimiento. Busque un lugar para estacionar y active el freno de mano.
- No puede mirar videos con el automóvil en movimiento. Busque un lugar seguro para estacionar y active el freno de mano.
- Si tiene problemas durante la instalación, consulte con el distribuidor DUAL más cercano.
- Si la unidad no funciona correctamente, reiniciela como se describe en la página 9. Si el problema persiste, consulte con el distribuidor de DUAL más cercano o comuníquese con la asistencia técnica al teléfono 1-866-382-5476.
- Para limpiar el monitor, pase un paño de silicona o un paño suave. No utilice un paño duro o solventes volátiles tales como diluyentes y alcohol.
- Cuando descienda la temperatura de la unidad (por ejemplo en invierno), el cristal líquido dentro de la pantalla se pondrá más oscuro que lo usual. El brillo normal volverá luego de utilizar el monitor durante un tiempo.
- Cuando extienda los cables de arranque, batería o los cables a tierra, asegúrese de utilizar cables para industria automotriz, u otros cables con un diámetro de 0,75mm (AWG 18) o mayor para prevenir caídas de voltaje.
- Si el LCD está dañado o roto, no toque el fluido de cristal líquido. El mismo puede ser peligroso para su salud o fatal. Si el fluido del LCD entra en contacto con su ropa o con su cuerpo, lave con jabón de inmediato.

Conformidad con la FCC

Este dispositivo cumple con la Parte 15 de las Regulaciones de la FCC. El funcionamiento está sujeto a las siguientes dos condiciones:

- (1) Este dispositivo no puede causar interferencias perjudiciales, y
- (2) Este dispositivo debe aceptar cualquier interferencia recibida, incluyendo interferencia que puede causar funcionamiento no deseado.

Advertencia: Los cambios o modificaciones realizados a esta unidad que no estén expresamente aprobados por la parte responsable de la conformidad podría anular la autoridad del usuario para operar el equipo.

Nota: Se ha probado este equipo y se comprobó que cumple con los límites para un dispositivo digital Clase B, conforme a la Parte 15 de las Regulaciones de la FCC. Estos límites están diseñados para proporcionar una protección razonable contra interferencias perjudiciales en instalaciones residenciales. Este equipo genera, usa y puede irradiar energía de radiofrecuencia y, de no instalarse y utilizarse de acuerdo a las instrucciones, puede causar interferencias perjudiciales a las comunicaciones de radio. No obstante, no hay garantía de que no haya interferencia en una instalación en particular. Si este equipo provoca interferencia perjudicial en la recepción de radio o televisión, que puede determinarse apagando y encendiendo el equipo, se aconseja al usuario que trate de corregir la interferencia mediante una o más de las siguientes medidas:

- Reorientar o reubicar la antena receptora.
- Aumentar la separación entre el equipo y el receptor.
- Conectar el equipo a una salida en un circuito diferente al que está conectado el receptor.
- Consultar al distribuidor o a un técnico especializado en radio/TV para obtener ayuda.

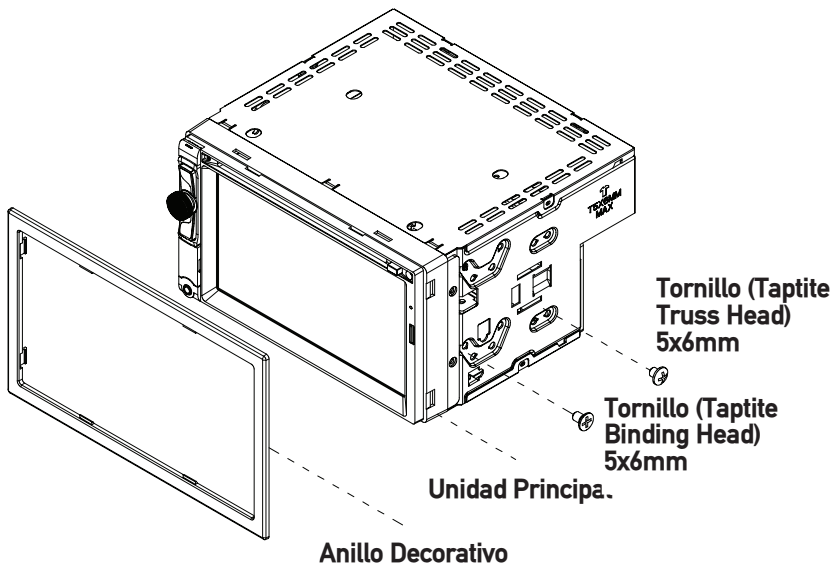
Preparación

Antes de comenzar

- Desconecte el terminal negativo de la batería. Pida instrucciones a un técnico calificado.
- Evite instalar la unidad donde pueda estar sujeta a altas temperaturas, como sol directo, o donde pueda estar sujeta a polvo, suciedad o vibración excesiva.

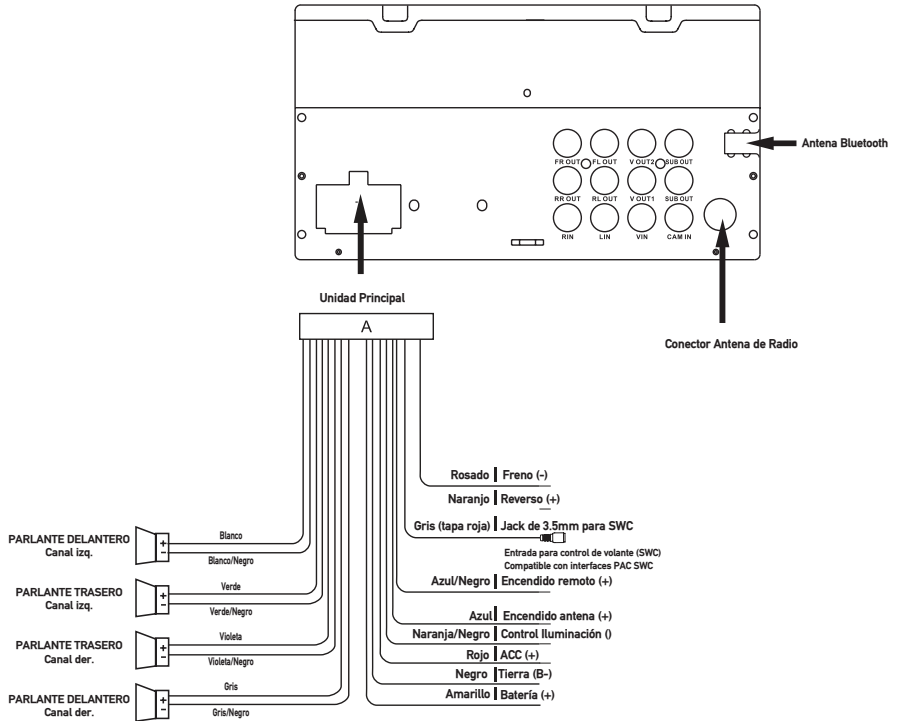
Comenzar

- Insertar las llaves suministradas en las ranuras según como se muestra, y deslice la unidad fuera de la manga de montaje.
- Instalar la manga de montaje en la abertura, doblando las lengüetas para asegurarla.
- Conectar el arnés de cableado como se muestra en la página 6. Si tiene alguna duda, consulte con un técnico calificado.
- Ciertos vehículos pueden requerir de un kit de instalación y/o adaptador de arnés de cableado (se venden por separado).
- Volver a conectar el terminal negativo de batería y compruebe el correcto funcionamiento.
- Coloque el anillo de ajuste en su lugar (de ser necesario).
- Deslice la unidad dentro de la manga de montaje para asegurarla.



METODO DE MONTAJE TIPICA DE CARGA FRONTAL

Diagrama de Conexión de Entradas/Salidas



Nota: Cuando reemplace un fusible, asegúrese de usar el tipo y amperaje correcto. Usar un fusible incorrecto podría dañar la unidad. La unidad utiliza (1) fusible tipo mini ATM de 10 amperes que se encuentra en el conector de alimentación.

Notas de cableado:

Salida del Subwoofer

La salida de audio del preamplificador del Subwoofer (cable negro con RCA verde) está activa en todos los modos de audio.

Entrada posterior para cámara

Se puede utilizar una cámara de visión posterior (no incluida) con salida para Cámara.

Ubicaciones de los Controles



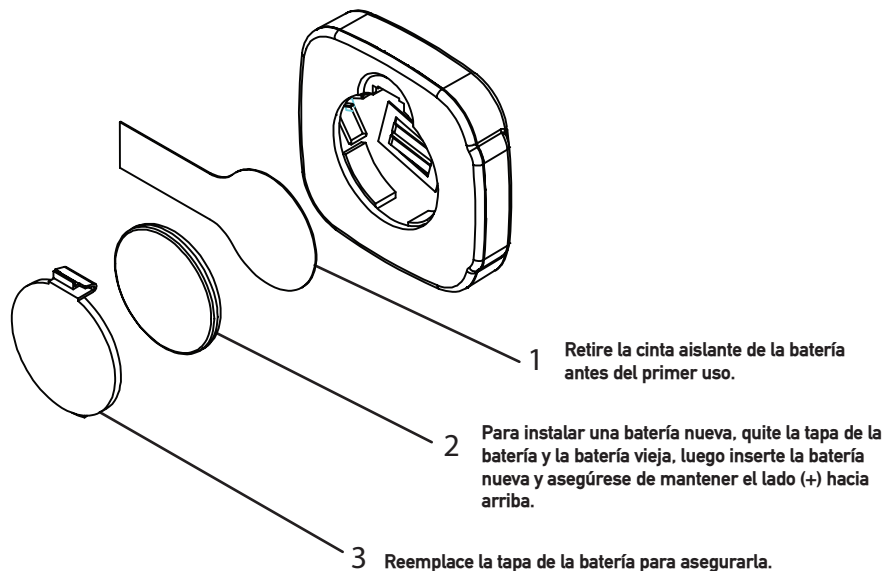
- ① microSD
- ② Micrófono
- ③ Expulsar
- ④ Reset
- ⑤ Modo

- ⑥ Sintonizar / Pista arriba
- ⑦ Volumen / Encendido / Mudo
- ⑧ Sintonizar / Pista abajo
- ⑨ Puerto USB
- ⑩ Entrada auxiliar



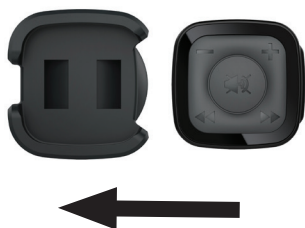
- ① Volumen Arriba
- ② Volumen Abajo
- ③ Mudo / Control por voz (mantener presionado)
- ④ Sintonizar / Pista Arriba
- ⑤ Sintonizar / Pista Abajo

Preparación de Control Remoto



Notas:

- El control remoto solo utiliza una batería CR2025de 3 voltios de Litio.
- Saque la batería si el control no va a ser utilizado por más de un mes.
- Quite y deshágase de la batería de manera correcta.
- No guarde las baterías con materiales u objetos metálicos.




Deslice el control remoto en el clip del volante para montarlo en el volante y acceder fácilmente mientras conduce.



Clip del Volante

Funcionamiento General

Encendido/Apagado	Presionar brevemente a  para encender o apagar la unidad.
Volumen	Gire el control de volumen para aumentar o disminuir el nivel de volumen.
Mudo	Presionar momentáneamente MUTE para silenciar el audio; aparecerá en la pantalla. Presione nuevamente MUTE para volver al volumen antes seleccionado. Al girar el control de volumen mientras el volumen está en mudo también cancelará dicha función.
Modo	Presionar MODE para pasar por todos los modos de entrada disponibles: Radio, Disco (CD / DVD), Carte SD, AV IN, iPod, BT Teléfono, BT Audio, AUX IN, retrovisor de la cámara y configuración. Pueden insertarse/conectarse de manera opcional dispositivos para memoria flash USB y micro tarjeta SD para que aparezcan en el selector de modos.
Entrada auxiliar	Conectar los dispositivos externos de audio/video a la entrada auxiliar de 3.5mm en el panel frontal.
iPod	Conecte un dispositivo iPod para reproducir archivos MP3.
Carte SD	Inserte una tarjeta SD en la ranura SD para reproducir archivos MP3 o ver archivos de vídeo AVI o JPG fotos.
Menu Principal	Presionar el icono de la casa en la esquina superior izquierda para acceder a la pantalla del menú principal. Utilice las flechas en las esquinas inferiores para navegar a la pantalla siguiente o anterior.



1 2

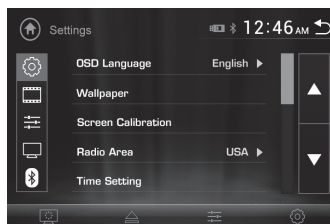
1. Pantalla siguiente
2. Pantalla anterior

Reiniciar	Para resolver un funcionamiento anormal o si la unidad no funciona, utilice la punta de un bolígrafo para presionar el botón RESET . La unidad restablecerá el procesador principal a la configuración predeterminada.
------------------	-------------------------------------------------------------------------------------------------------------------------------------------------------------------------------------------------------------------------------

Funcionamiento General

Menú de Configuración

Desde el menú principal, presionar **SETUP** en la esquina inferior derecha para acceder al menú de configuración y seleccione una de las seis categorías a través de la parte inferior: General, Audio, Video y Bluetooth.



General:

- Idioma de OSD - Seleccione Inglés.
- Papel tapiz - Seleccione entre tres opciones de papel tapiz.
- Calibración de pantalla - Seleccionar para calibrar la pantalla táctil.
- Área de radio - Seleccione su área geográfica actual: Europe, USA, South America, Russia o Asia.
- Ajuste de hora: Ajuste la hora actual (horas y minutos) y elija entre un reloj de 12 horas y 24 horas.
- Beep - Seleccione para activar o desactivar el pitido audible.
- Cámara: Seleccione para encender o apagar la cámara trasera.
- Versión: Seleccione para ver información sobre la unidad.
- Restaurar predeterminado: seleccione esta opción para restaurar la configuración predeterminada de la unidad.

Audio:

- Efecto de sonido: Seleccione esta opción para acceder a tres submenús de efectos de sonido.
- EQ - Seleccione desde cualquier ajuste de EQ (Classic, Rock, Pop, Jazz, Beat, Flat o Usuario).
- Subwoofer - Presione para encender / apagar.
- Sonoridad: Activa o desactiva el ajuste Loudness.
- Frecuencia de corte de sonoridad - Seleccione la frecuencia deseada como un punto de corte para el ajuste de sonoridad.

Video:

- Relación de aspecto - Seleccione 4: 3PS, 4: 3LB o 16: 9.
- Ajustar - Seleccione para ajustar los niveles de Brightness, Contrast, Hue, Saturation y Sharpness.
- Panel - Seleccione para elegir ajustes de luz: 10s, 20s, 30s o Off.

Bluetooth:

- Conexión automática: Activa o desactiva conexión automática.
- Respuesta automática: Activa o desactiva respuesta automática.

Funcionamiento General

Controles de pantalla táctil

Los controles de la pantalla táctil en la parte inferior de cada pantalla permiten el acceso directo a funciones importantes durante cualquier modo de operación.



Espera ① Presionar para atenuar la pantalla o poner la unidad en modo de espera.

Expulsar ② Presionar para expulsar el disco.

Audio ③ Presionar para ajustar opciones de audio como ecualizador, sonido envolvente y balance / fader.

Configuración ④ Presionar para acceder al menú de configuración.

Funcionamiento Sintonizador



Funcionamiento del Sintonizador

Menú Principal (1)

Indicador de Modo Actual (2)

Bajar la Frecuencia de Sintonía (3)

Banda (4)

Local / Distancia (5)

Subir la Frecuencia de Sintonía (6)

AS/PS (7)

Estéreo (8)

Emisoras preseleccionadas (9)

Seleccionar el ícono de sintonizador (Tuner) de la pantalla de Menú Principal.

Presionar para volver a la pantalla del menú principal.

Muestra el modo actual de funcionamiento.

Presionar << para sintonizar la unidad a una frecuencia más baja. Presionar < para sintonizar la unidad hacia abajo un paso a la vez.

Presionar para seleccionar entre dos bandas AM y tres bandas FM.

Presionar para alternar entre sintonización (distancia) LOCAL y DX.

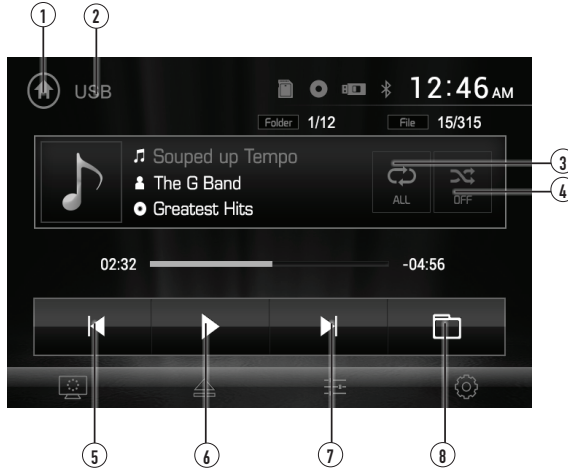
Presionar >> para sintonizar la unidad a una frecuencia más alta. Presionar > para sintonizar la unidad hasta un paso a la vez.

Presionar para escanear las emisoras preseleccionadas y escuchar los primeros 10 segundos de cada uno. Presionar de nuevo para detener la exploración y escuchar a la estación. Mantenga presionado para buscar y almacenar automáticamente las emisoras más fuertes como presets.

Presionar para alternar entre el funcionamiento estéreo (ST) o Mono.

Mantenga presionado para ajustar la emisora actual en ese punto preestablecido. Presionar momentáneamente para recuperar el preset deseado y comenzar la reproducción.

Funcionamiento del CD/USB/Tarjeta SD



Funcionamiento del CD, USB o Tarjeta SD

Para reproducir audio o archivos MP3 de un disco, dispositivo USB o tarjeta SD, inserte un disco o dispositivo y la reproducción se iniciará automáticamente. Para volver al disco, USB o tarjeta SD de reproducción de otro modo de operación, seleccione el icono correspondiente en el menú principal.

- **Reproducción disco** - Inserte el disco en la ranura, y la reproducción se iniciará automáticamente.
- **Reproducción USB** - Inserte un dispositivo USB en la ranura USB en el lateral de la unidad.
- **Reproducción de Tarjeta de SD** - Inserte la tarjeta SD en la ranura SD en la parte superior de la unidad. Al insertar una tarjeta SD, la etiqueta debe estar hacia arriba.

Menú principal ①

Presionar para volver a la pantalla del menú principal.

Indicador de Modo Actual ②

Muestra el modo actual de funcionamiento.

Repetir ③

Presionar para seleccionar una opción de repetición: Repetir 1, Repetir carpeta o Repeat Off.

Aleatorio ④

Presionar para activar o desactivar la reproducción aleatoria.

Archivo/pista anterior ⑤

Presionar para volver al archivo anterior o pista.

Reproducción / pausa ⑥

Presionar para pausar o reanudar la reproducción.

Archivo/pista siguiente ⑦

Presionar para avanzar al siguiente archivo o pista.

Acceso a carpetas ⑧

Presionar para acceder a todas las carpetas del dispositivo.

Compatibilidad de Medios – CD/DVD

Tipo de archivo			MP3	
Sistema de Archivo	ISO9660	Nivel 1, Nivel 2		✓
		Nivel 3		X
	Extensión ISO9660	JOLIET	Reproducción	✓
			Nombre de Archivo	32 bytes
	Otras Extensiones	ROMEO	Reproducción	X
			Nombre de Archivo	X
Apple ISO		X		
Extensión de Archivos	.mp3/.MP3/.Mp3/.mP3		✓	
	.rmp/.m4a		X	
Formato MPEG	MPEG 1		✓	
	MPEG 2		✓	
	MPEG 2.5		✓	
Frecuencia de Muestreo	MPEG 1		32/44.1/48kHz	
	MPEG 2		12/16/22.05/24kHz	
	MPEG 2.5		8/11.025/12kHz	
Tasa de transferencia en bits	MPEG 1		32 ~ 320kbps	
	MPEG 2		8 ~ 160kbps	
	MPEG 2.5		8 ~ 160kbps	
Otra Información	Profundidad de Directorio		Ilimitado	
	Longitud de Nombre de Archivo		32 bytes	
	Número Total de Archivos		2000 archivos	
	Número Total de Carpetas		200 carpetas	
	Número Archivo por Carpeta		2000 archivos	
	MP3 ID3 TAG	ver.1.x		✓
		ver.2.x		✓
Título, Artista, Álbum		✓		

Notas:

- No es posible visualizar archivos JPG en el monitor en el tablero mientras el vehículo está en movimiento. Esta es una característica de seguridad para evitar la distracción del conductor.
- La función de visor de imágenes JPG sólo funcionará cuando el vehículo está en el parque y el freno de mano.



Compatibilidad de Medios – Tarjeta SD/USB

Tipo de archivo		MP3		
Sistema de Archivos	FAT	FAT 12	X	
		FAT 16/FAT 32	✓	
Extensión de Archivos	.mp3/.MP3/.Mp3/.mP3		✓	
	.rmp/.m4a		X	
Formato MPEG	MPEG 1		✓	
	MPEG 2		✓	
	MPEG 2.5		✓	
Frecuencia de Muestreo	MPEG 1		32/44.1/48kHz	
	MPEG 2		12/16/22.05/24kHz	
	MPEG 2.5		8/11.025/12kHz	
Tasa de transferencia en bits	MPEG 1		32 ~ 320kbps	
	MPEG 2		8 ~ 160kbps	
	MPEG 2.5		8 ~ 160kbps	
Otra Información	Profundidad de Directorio		Ilimitado	
	Longitud de Nombre de Archivo		32 bytes	
	Número Total de Archivos		2000 archivos	
	Número Total de Carpetas		200 carpetas	
	Número Archivo por Carpeta		2000 archivos	
	MP3 ID3 TAG	ver.1.x		✓
		ver.2.x		✓
Título, Artista, Álbum		✓		

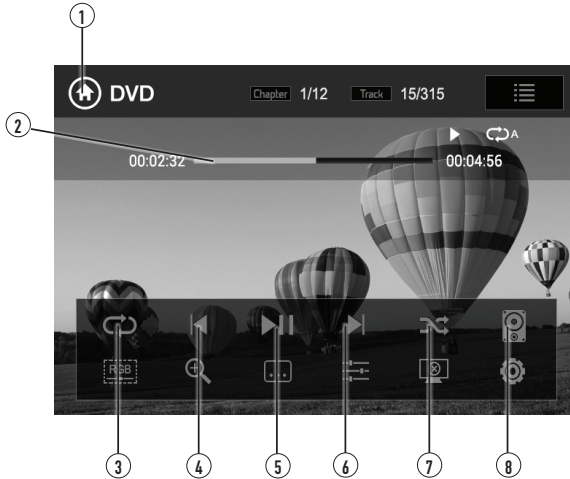
Notas:


- Para el modo USB, no es posible visualizar archivos JPG en el monitor en el tablero mientras el vehículo está en movimiento. Esta es una característica de seguridad para evitar la distracción del conductor.
- La función de visor de imágenes JPG sólo funcionará cuando el vehículo está en el parque y el freno de mano.
- Debido al continuo avance tecnológico, algunas memorias flash USB y/o tarjetas SD pueden ser incompatibles con esta unidad.

Compatibilidad de Medios

Compatibilidad de Medios	<p>Los siguientes tipos de discos son compatibles:</p> <ul style="list-style-type: none"> • CD-DA, CD-ROM (ISO), CD-R, CD-RW • DVD Video, DVD+R/RW, DVD-R/RW <p>Los siguientes tipos de discos/archivos no son compatibles:</p> <ul style="list-style-type: none"> • Archivos WMA que están protegidos por DRM (Digital Rights Management, Gestión de derechos digitales). • Formato WMA sin pérdida (lossless). • Discos grabados con Track At Once o packetwriting (escritura por paquetes incremental). • Formato MP3 PRO, listas de reproducción MP3 • Formato RMP • Formato WAV • Formato WMV • Formato AAC, AAC protegido, M4A <p>Algunos DVDs y CDs grabables pueden ser incompatibles con esta unidad, dependiendo del tipo de medio y del método de grabación.</p>
Orden de Reproducción	<p>La secuencia de reproducción de MP3 comienza en la carpeta raíz del disco, memoria flash USB o tarjeta SD. Se saltean cualquier carpeta vacía o carpetas que no incluyen archivos MP3/JPG.</p>
Formatos Compatibles de Grabación	<p>Normas ISO9660:</p> <ul style="list-style-type: none"> • La máxima cantidad de capas de carpetas es8 (incluyendo la carpeta raíz). • Los caracteres válidos para los nombres de carpetas/archivos son letras A-Z (todas mayúsculas), números 0-9, y “_” (guión bajo). Algunos caracteres pueden no mostrarse correctamente, dependiendo del tipo de carácter. • Este dispositivo puede reproducir discos en Joliet y otras normas que se ajustan a la ISO9660. Los MP3 escritos en formatos que no sean los mencionados antes pueden no reproducirse y/o pueden no mostrarse de forma correcta los nombres de archivos o carpetas.
Notas	<p>Algunos archivos pueden no verse o reproducirse correctamente, dependiendo de las frecuencias de muestreo y tasa de bit.</p> <p>Para obtener mejores resultados, utilizar las siguientes configuraciones cuando se convierten archivos MP3:</p> <p>128kbps o tasa de bit constante más alta 44.1kHz o frecuencia de muestreo mayor</p>

Funcionamiento del DVD



Poner un disco	Poner un disco en la ranura, y la reproducción comenzará automáticamente. Los sub-menús pueden tener que presionarse para acceder al contenido del DVD. Lea las instrucciones de su DVD específico para ver otras características.
Expulsar el disco	Presionar  para expulsar el disco.
Controles de pantalla táctil	Presionar en cualquier parte de la pantalla LCD para visualizar los controles de pantalla táctil.
Menú principal ①	Presionar para volver a la pantalla del menú principal.
Tiempo transcurrido ②	Muestra el tiempo transcurrido y el tiempo restante en el DVD.
Repetir ③	Presionar para seleccionar una de las siguientes opciones de repetición: Repetir capítulo, Repetir título, Repetir todo o Repeat Off.
Capítulo Anterior ④	Presionar para volver al capítulo anterior en el DVD.
Reproducir/Pausa ⑤	Presione para reproducir o pausar la reproducción de DVD.
Capítulo Siguiente ⑥	Presionar para avanzar al siguiente capítulo.
Aleatorio ⑦	Presione para reproducir los capítulos en orden aleatorio o Random Off para reproducir el disco en orden.
Audio ⑧	Presionar para ajustar opciones de audio.

Funcionamiento del DVD



- Configuración de pantalla** ⑨ Presionar para ajustar la configuración del color de la pantalla.
- Ampliar o reducir** ⑩ Presionar para acercar o alejar la imagen.
- Subtítulo** ⑪ Presionar para acceder a las opciones de subtítulos.
- Audio** ⑫ Presionar para ajustar las opciones de audio.
- Espera** ⑬ Presionar para atenuar la pantalla o poner la unidad en modo de espera.
- Configuración** ⑭ Presionar para acceder al menú de configuración.

Funcionamiento de Bluetooth



Preparación

Antes de poder utilizar un dispositivo Bluetooth, debe ser vinculado y conectado. Asegúrese de que Bluetooth está activada en el dispositivo antes de comenzar el proceso de vinculación.

Vincular un nuevo dispositivo

La unidad difunde la señal de apareamiento constantemente cuando no hay dispositivos conectados actualmente. Completar la secuencia de vinculación desde el dispositivo Bluetooth. Consulte el manual del usuario de su dispositivo para obtener más detalles. **El nombre del dispositivo es "XDVD276BT". El código de acceso Bluetooth es "0000".** La unidad puede estar en cualquier modo de operación para el proceso de vinculación. En algunos teléfonos, puede ser necesario hacer más de una vez si hay problemas de conectividad de emparejamiento.

Conexión de un dispositivo emparejado

La mayoría de los dispositivos Bluetooth compatibles con la función de conexión automática y se conectan automáticamente si el dispositivo está dentro del rango cuando la unidad está encendida. Si el dispositivo fue emparejado previamente, pero no se conecta, entrar en el menú de configuración de Bluetooth y asegúrese de que Auto Connect es On.

Teléfono Bluetooth

Para acceder al teléfono, seleccione Bluetooth del teléfono desde el menú principal o pulse el icono de teléfono desde cualquier modo operacional.

Menú principa ①

Presionar para volver a la pantalla del menú principal.

Indicador de modo actual ②

Muestra el modo actual de funcionamiento.

Teclado del teléfono ③

Utilice el teclado del teléfono para marcar el número de teléfono deseado o marcar los números directamente desde el teléfono.

Bluetooth Teléfono ④

Presionar para acceder al teléfono Bluetooth.

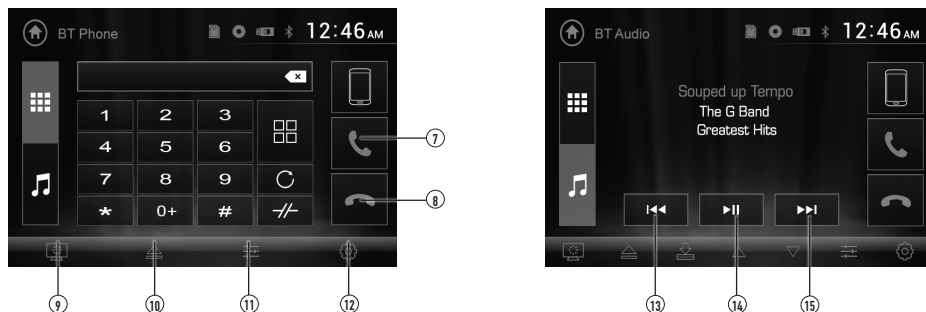
Bluetooth Audio ⑤

Presionar para acceder a la música Bluetooth.

Available Devices ⑥

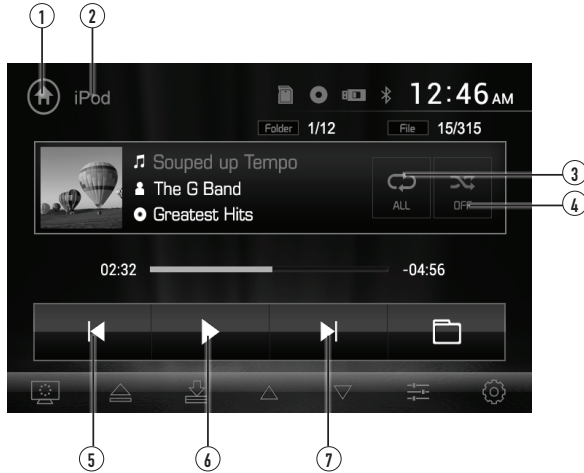
Presionar para ver una lista de dispositivos disponibles.

Funcionamiento de Bluetooth



- | | |
|----------------------------------|-------------------------------------------------------------------------|
| Hablar ⑦ | Presionar para conectar la llamada. |
| Finalizar una llamada ⑧ | Presionar para finalizar una llamada telefónica. |
| Espera ⑨ | Presionar para atenuar la pantalla o poner la unidad en modo de espera. |
| Expulsar ⑩ | Presionar para expulsar el disco. |
| Audio ⑪ | Presionar para ajustar opciones de audio. |
| Configuración ⑫ | Presionar para acceder al menú de configuración. |
| Archivo/pista anterior ⑬ | Presionar para volver al archivo anterior o pista. |
| Reproducir/Pausa ⑭ | Presione para reproducir o pausar la reproducción de DVD. |
| Archivo/pista siguiente ⑮ | Presionar para avanzar al siguiente archivo o pista. |

Funcionamiento de iPod



Conexión de un dispositivo iPod

Conectar un dispositivo iPod al puerto USB de la unidad.

Menú principal ①

Presionar para volver a la pantalla del menú principal.

Indicador de Modo Actual ②

Muestra el modo actual de funcionamiento.

Repetir ③

Presionar para seleccionar una opción de repetición: Repetir 1, Repetir Carpeta o Repeat Off.

Aleatorio ④

Presionar para activar o desactivar la reproducción aleatoria.

Archivo/pista anterior ⑤

Presionar para volver al archivo anterior o pista.

Reproducir/Pausa ⑥

Presione para reproducir o pausar la reproducción de DVD.

Archivo/pista siguiente ⑦

Presionar para avanzar al siguiente archivo o pista.

Entradas Auxiliares 3.5mm frente y RCA A/V trasero

Entrada auxiliar	<p>Conecte una fuente de audio opcional en la (panel frontal) de entrada de 3.5 mm.</p> <p>Seleccionar entrada auxiliar en el menú principal para escuchar el audio.</p> <p>Ajuste el volumen de la fuente de audio externa, según sea necesario (si está conectado a la salida de auriculares del dispositivo).</p>
Uso de entrada AV	<p>Conecte una fuente de audio / vídeo opcional a la entrada auxiliar trasera (rojo / blanco / conectores RCA amarillo). Consulte la página 6 para obtener más información.</p> <p>Seleccionar entrada AV en el menú principal para escuchar el audio.</p> <p>Aplicar el freno de estacionamiento para ver el vídeo.</p>

Funcionamiento de la Cámara Trasera (Opcional)

El uso de la cámara trasera	<p>Conecte una cámara trasera opcional a la entrada de la cámara (conector RCA Negro). Consulte el diagrama de cableado para más detalles.</p> <p>Selección manual - icono de la cámara Toque desde el menú principal o desde cualquier modo de funcionamiento (cuando habilitado) para seleccionar el modo de cámara. Toque el área superior izquierda de la pantalla para salir del modo de cámara.</p> <p>Nota: El modo manual es para las cámaras dedicadas que están siempre en mientras conduce, no está pensado para las cámaras que están conectadas a la luz de marcha atrás del vehículo.</p>
Selección automática	<p>La unidad seleccionará automáticamente el modo de cámara cuando se conecta al circuito de luz de marcha atrás.</p> <p>Nota: La salida de vídeo externa no está activo cuando se utiliza la entrada de la cámara trasera.</p>



Funcionamiento de Entrada SWC

La interfaz SWC incorporada es compatible con módulos de control de volante de PAC. Se recomienda el PAC SWI-RC. Se debe utilizar un adaptador externo para que el XDVD276BT sea compatible con cualquier control del volante. Los siguientes controles están disponibles para la mayoría de los vehículos.

1. Volumen arriba (+)	4. Preseleccionadas (+)	7. Sintonía arriba (+)	10. BT Hablar
2. Volumen abajo (-)	5. Preseleccionadas (-)	8. Sintonía abajo (-)	11. BT Finalizar
3. Mudo	6. Modo	9. Banda	

Nota: No todas las funciones de volante OE pueden ser soportadas por el XDVD276BT.

Consejos para la instalación PAC SWI-RC

1. Ajuste el "Selector de Radio". Ajuste el SWI-RC en la posición 7 - "Pioneer/Otros/ ony".
2. Para programar, utilice el orden de asignación de funciones de radio de Pioneer/Sony/ Other para unidades Dual.
3. Al programar el SWI-RC, si una función no está soportada (o no deseada), entonces la función DEBE ser omitida según las instrucciones del PAC SWI-RC.
4. La función SWC DEBE ser programada en el orden correcto según las instrucciones de orden de cartografía de la función de radio PAC SWI-RC.

Orden de función	Correlación de funciones	SWI-RC (3.3VDC Referencia)	
		Tensión del pin central (anillo) (Selección de función)	Voltaje del pasador de punta
1	Volumen arriba (+)	H 5.0v	2.07
2	Volumen abajo (-)	H 5.0v	2.32
3	Mudo	H 5.0v	1.01
4	Preseleccionadas (+)	L 0.0V	1.54
5	Preseleccionadas (-)	L 0.0V	1.81
6	Modo	H 5.0v	0.60
7	Sintonía arriba (+)	H 5.0v	1.54
8	Sintonía abajo (-)	H 5.0v	1.81
9	Banda	H 5.0v	2.73
10	BT Hablar	L 0.0V	0.60
11	BT Finalizar	L 0.0V	1.01

Funcionamiento de Dual iPlug™ Smart App

La Dual iPlug™ Smart App es el último control remoto inalámbrico para su receptor multimedia.

Puede descargar la aplicación Dual iPlug desde Apple Appstore o Google Playstore e instalarla en su smartphone o tablet.



Dual iPlug



Especificaciones

Disco	Respuesta de frecuencia: 20Hz-20kHz Separación de canal @ 1kHz: >80dB Convertidor D/A: 24 Bit
Sintonizador de FM	Rango de sintonía: 87.5MHz-107.9MHz Sensibilidad útil: 10dBf 50 dB de sensibilidad de silencio: 20dbf Separación de estéreo @ 1kHz: 38dB Respuesta de frecuencia: 30Hz-13kHz
Sintonizador de AM	Rango de sintonía: 530kHz-1710kHz Sensibilidad útil: 24uV Respuesta de frecuencia: 30Hz-2.3kHz
USB frontal	Compatibilidad: USB 2.0 de Alta Velocidad Clase de USB: Clase de Almacenamiento Masivo
SD	Compatibilidad: Tarjeta de MicroSD & Tarjeta de MicroSDHC
Monitor	Tamaño del panel: 6.2". Medida Diagonal Ángulo de visión (superior/inferior/izquierdo/derecho): 50/70/70/70 Resolución: 800 (H) x 480 (V) Brillo (cd/m2): 250 Relación de contraste: 500:1 Píxeles: 1.152.000
General	Impedancia de salida del altavoz: 4 ohmios Voltaje de salida de línea: 4 voltios Impedancia de salida de línea: 200 ohmios Dimensiones del chasis: 7" x 7" x 4" (ancho x profundidad x altura) Diseño y especificaciones sujetos a cambio sin previo aviso



Especificaciones de Normas de Potencia CEA-2006 (referencia: 14.4VDC +/-0.2V, 20Hz~20kHz)

Salida de potencia: 16 watts RMS x 4 canales a 4 ohmios y < 1% THD + N
Relación señal ruido: 80dBA (referencia: 1 watt en 4 ohmios)

Garantía Limitada de un Año

Esta garantía le brinda derechos legales específicos. Puede también tener otros derechos que varían de un estado a otro.

Dual Electronics Corp. garantiza al comprador original que este producto está libre de defectos en material y mano de obra por el período de un año desde la fecha de la compra original.

Dual Electronics Corp. acuerda, a nuestra opción, durante el período de garantía, reparar cualquier defecto en material o mano de obra o suministrar un producto igualmente nuevo, renovado o similar (cualquiera que se considere necesario) sin cargo, sujeto a verificación del defecto o malfuncionamiento y prueba de la fecha de compra. Cualquier reemplazo subsiguiente está garantizado para equilibrar el período de garantía original.

¿Quién está cubierto?

Esta garantía se extiende al comprador minorista original por productos comprados a un distribuidor Dual autorizado y utilizados en los Estados Unidos de América.

¿Qué se cubre?

Esta garantía cubre todos los defectos de material y mano de obra en este producto. No se cubre lo siguiente: software, costos de instalación/remoción, daño causado por un accidente, mal uso, abuso, negligencia, modificación del producto, instalación no apropiada, línea de voltaje incorrecto, reparación no autorizada o no seguir las instrucciones del producto, o daño ocurrido durante el transporte de devolución del producto. Se pueden encontrar las condiciones específicas de licencia y avisos de derechos de propiedad para el software en www.dualav.com.

¿Qué hacer?

1. Antes de llamar al servicio técnico, controle la guía de resolución de problemas del manual. Un pequeño ajuste de algún control puede ahorrarle un llamado al servicio técnico.
2. Si necesita servicio técnico durante el período de garantía, debe empacar cuidadosamente el producto (preferentemente en el empaque original) y enviarlo mediante transporte pre pago a un centro técnico autorizado, con copia del recibo original.
3. Describa el problema por escrito y con su envío incluya su nombre, una dirección de envío UPS (no aceptamos apartado de correos), y un teléfono diurno.
4. Para obtener más información sobre la ubicación del servicio técnico más cercano:

- Llame gratuitamente al teléfono 1-866-382-5476
- Envíe un correo electrónico a cs@dualav.com

Exclusión de ciertos daños:

Esta garantía es exclusiva y en lugar de cualquiera y todas las otras garantías, expresas o implícitas, incluyendo sin limitación las garantías implícitas de comerciabilidad y aptitud para un fin particular y cualquier obligación, responsabilidad, derecho, reclamo o recurso en contrato o perjuicio, haya o no surgido de la negligencia de la compañía, real o imputada. Ninguna persona o representante está autorizado a asumir por la compañía cualquier otra responsabilidad en conexión con la venta de este producto. Bajo ninguna circunstancia será responsable la compañía por daños indirectos, incidentales o resultantes.

Resolución de Problemas

General		
Problema	Causa	Acción
La unidad no enciende (sin energía)	Cable amarillo sin conexión o con voltaje incorrecto. Cable rojo sin conexión o con voltaje incorrecto	Chequear conexión de voltaje (11~16VDC)
	Cable negro sin conexión	Chequear conexión a tierra
	Fusible quemado	Reemplazar fusible(s)
La unidad enciende (pero sin sonido)	Cables del altavoz no están conectados	Chequear conexión de los altavoces
	Uno o más cables del altavoz se tocan o tocan la masa del chasis	Aislar los cables sin aislamiento del altavozentre sí y de la masa del chasis
La unidad quema el/los fusible(s)	El cable amarillo o rojo toca la masa del chasis	Chequear si hay cables dañados
	Los cables del altavoz tocan la masa del chasis	Chequear si hay cables dañados
	Valor incorrecto de fusible	Utilizar fusibles de valores correctos
La unidad tieneaudio (peronovideo)	El circuito de seguridad del freno de mano no está conectado No está puesto el freno de mano	Chequear las conexiones del freno de mano Poner el freno de mano como se describe en la página 24
No se ve el video (en reversa)	No está conectado el circuito en reversa El vehículo no está en reversa	Chequear las conexiones de la lámpara reversa Seleccionar la marcha dereversa
El DVD no comienza la reproducción	Defecto físico en el medio de reproducción Región incorrecta	Chequear que no haya rayones Utilizar discos que sean "Region 1" o "All" (Todas) solamente
El control remoto no funciona	Batería descargada	Reemplazar batería
Saltos excesivos	No se montó correctamente la unidad	Chequear la manga de montaje
	Defecto físico en el medio de reproducción	Chequear que no haya rayones
"Wrong Region" (region incorrecta) aparece en pantalla	Error en el código de región	Utilizar discos que sean "Region 1" o "All" (todas) solamente

Para sus registros

Guarde su recibo original de venta y entréguelo en caso de necesitar un servicio, ya que el recibo original se considera la mejor prueba de compra e indica la fecha en que compró su producto Dual.

Nombre del Distribuidor _____

Teléfono del Distribuidor _____

Fecha de la Compra _____

Registrar su producto

Registre su producto online en www.dualav.com.





Dual Electronics Corp.
Llamada gratuita: 1-866-382-5476
Lunes-Viernes, 9AM-5PM EST

www.dualav.com
©2018 Dual Electronics Corp. Todos los derechos reservados.
NSA0718-V02
Impreso en China