



DCPA71

GUÍA RÁPIDA DE INICIO

Receptor Media con Android Auto™ y CarPlay™ con una Pantalla Táctil de 7"

Esta Guía Rápida le brinda las nociones básicas para que pueda comenzar a usar su DCPA71. Visite www.dualav.com para descargar el manual completo o llame a atención al cliente al 1-866-382-5476 (Lunes-Viernes, 9AM-5PM EST).

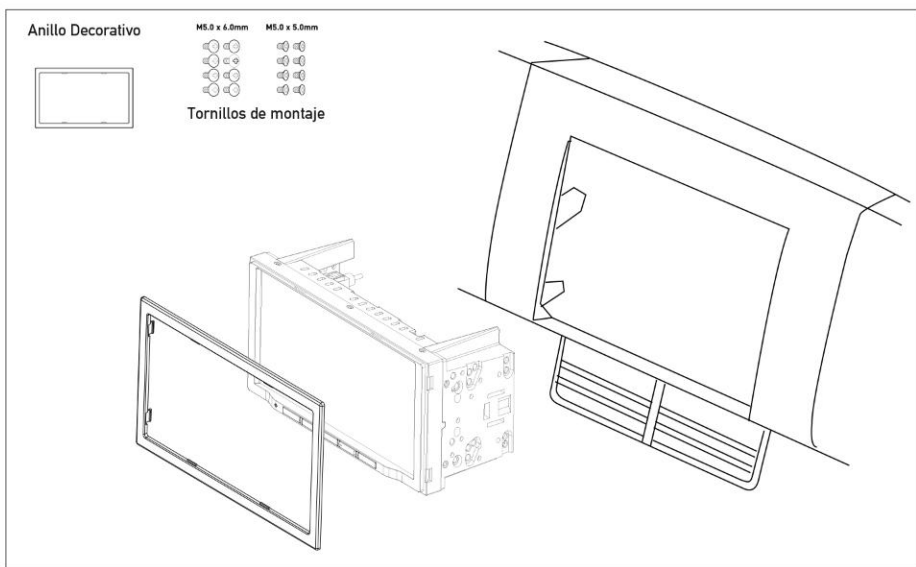


Servicio al cliente sin cargo: 1-866-382-5476

Instalación

Antes de comenzar

- Desconecte el terminal negativo de la batería. Pida instrucciones a un técnico calificado.
- Evite instalar la unidad donde pueda estar sujeta a altas temperaturas, como sol directo, o donde pueda estar sujeta a polvo, suciedad o vibración excesiva.



Panel de control

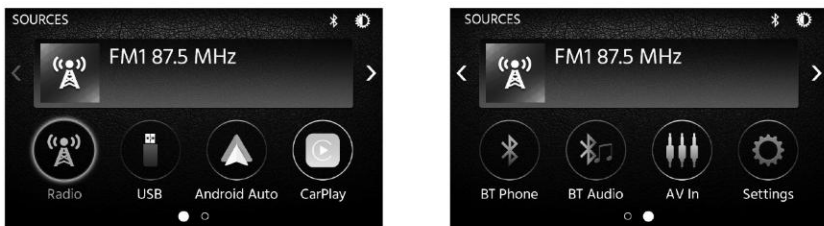


La pantalla de radio presenta las siguientes funciones y pantallas:

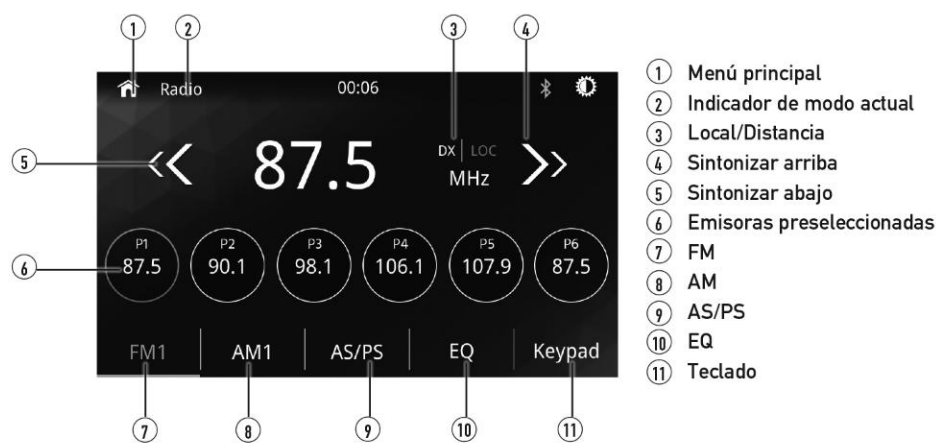
- | | |
|--------------------|------------------|
| 1 Reiniciar | 5 SOURCE |
| 2 Volumen abajo | 6 Control de voz |
| 3 Volumen arriba | |
| 4 Encendido / Mudo | |

Menú Principal

En el modo Menú, presione el icono deseado para ingresar al modo deseado: Radio/USB/Android Auto/CarPlay/BT Phone/BT Audio/AV In/Settings.



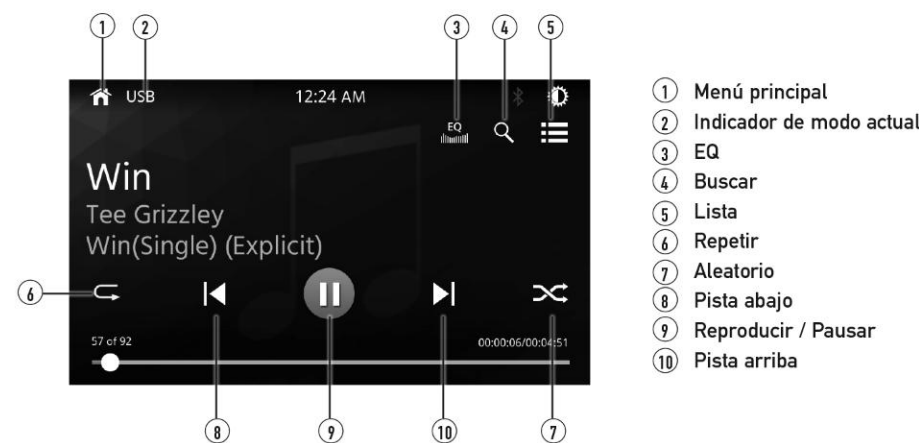
Funcionamiento del sintonizador



- | |
|-----------------------------|
| 1 Menú principal |
| 2 Indicador de modo actual |
| 3 Local/Distancia |
| 4 Sintonizar arriba |
| 5 Sintonizar abajo |
| 6 Emisoras preseleccionadas |
| 7 FM |
| 8 AM |
| 9 AS/PS |
| 10 EQ |
| 11 Teclado |

Funcionamiento USB

Presione el icono USB en la pantalla del menú principal.



- | |
|----------------------------|
| 1 Menú principal |
| 2 Indicador de modo actual |
| 3 EQ |
| 4 Buscar |
| 5 Lista |
| 6 Repetir |
| 7 Aleatorio |
| 8 Pista abajo |
| 9 Reproducir / Pausar |
| 10 Pista arriba |

Funcionamiento Bluetooth

Antes de usar Bluetooth

Antes de poder usar un dispositivo Bluetooth para hacer llamadas con manos libres o transmitir audio, debe ser autenticado. Esto también se conoce como "emparejamiento" de un dispositivo.

Vincular un nuevo dispositivo

La unidad difunde la señal de apareamiento constantemente cuando no hay dispositivos conectados actualmente. Completar la secuencia de vinculación desde el dispositivo Bluetooth. Consulte el manual del usuario de su dispositivo para obtener más detalles. El nombre del dispositivo es "DCPA71". La unidad puede estar en cualquier modo de operación para el proceso de vinculación. En algunos teléfonos, puede ser necesario hacer más de una vez.

Conexión

La unidad principal se conectará automáticamente al último dispositivo conectado cuando la función Conexión automática esté activada. Si la función Auto Connect está desactivada, la unidad principal no se conectará automáticamente a ningún dispositivo.

Teléfono Bluetooth

Para acceder al teléfono, seleccione Bluetooth teléfono en el menú principal. El icono de Bluetooth aparecerá cada vez que se conecte un dispositivo Bluetooth.

Marcar un número

Presione para mostrar el teclado numérico y marcar un número.

Realizar y finalizar una llamada

Presione para realizar una llamada, y presione para finalizarla.

Transferir audio

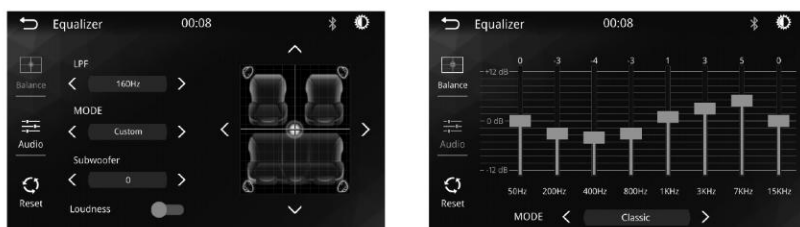
Presione para transferir audio entre la unidad principal y el teléfono móvil.

Audio continuo

- Presionar para reproducir o pausar la música.
- Presionar para saltar a la pista anterior.
- Presionar para avanzar a la pista siguiente.

Funcionamiento de Audio

Presione el icono de configuración en la pantalla del menú principal para ajustar fader y balance, control de tono de 8 bandas y ajustes de EQ preestablecidos.



Funcionamiento de Apple CarPlay

Presione CarPlay en el menú principal.

Si el iPhone está conectado a través del puerto USB, presione el icono CarPlay en el menú principal para reflejar las aplicaciones del iPhone en la pantalla. Si el cable USB del iPhone se inserta en el puerto USB, el DCPA71 cambiará automáticamente al modo CarPlay.

Consulte el manual del propietario en línea para obtener más detalles.

Funcionamiento Android Auto™

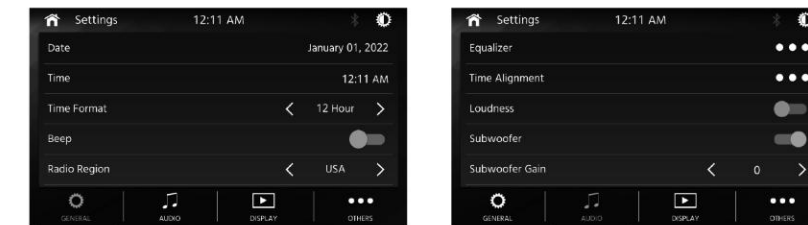
Presione Android Auto en el menú principal.

Si el teléfono Android está conectado a través del puerto USB, presione el icono de Android Auto en el menú principal para reflejar la imagen básica de Android Auto en la pantalla. Si el cable USB del teléfono Android se inserta en el puerto USB, el DCPA71 cambiará automáticamente al modo Android Auto.

Consulte el manual del usuario en línea para obtener más detalles.

Funcionamiento General

Desde el menú principal, presionar para acceder al menú Configuración y seleccionar entre ocho categorías representadas por los iconos en la parte superior de la pantalla: General, Audio, Display, Others. Seleccione la categoría y ajuste cualquiera de las opciones disponibles mediante la pantalla táctil.



Garantía limitada de un año*

Esta garantía le otorga derechos legales específicos. También puede tener otros derechos que varían de un estado a otro.

Dual Electronics Corp. Inc. garantiza este producto al comprador original contra defectos de material y mano de obra por un periodo de un año a partir de la fecha de compra original.

Dual Electronics Corp. Inc. acepta, a nuestra opción, durante el periodo de garantía, reparar cualquier defecto en el material o la mano de obra o proporcionar un producto igual nuevo, renovado o comparable (cualquiera que se considere necesario) a cambio sin cargos, sujeto a verificación. del defecto o mal funcionamiento y prueba de la fecha de compra. Los productos de reemplazo subsiguientes están garantizados por el resto del periodo de garantía original.

¿Qué está cubierto? Esta garantía cubre todos los defectos en el material y la mano de obra de este producto. Lo siguiente no está cubierto: software, costos de instalación/remoción, daños resultantes de accidentes, uso indebido, abuso, negligencia, modificación del producto, instalación incorrecta, voltaje de línea incorrecto, reparación no autorizada o incumplimiento de las instrucciones proporcionadas con el producto, o daño que ocurra durante el envío de devolución del producto. Las condiciones de licencia específicas y los avisos de derechos de autor para el software se pueden encontrar en www.dualav.com.

Cobertura de garantía

- * Garantía limitada de 1 año. [Se requiere comprobante de compra]
- Cobertura extendida: Extienda su garantía de 1 año a 2 años cuando se registre en línea en www.dualav.com El registro debe completarse dentro de los 60 días posteriores a la fecha de compra original para calificar para esta extensión.

¿Qué hacer?

- Antes de llamar al servicio técnico, consulte la guía de solución de problemas en el manual del propietario. Un ligero ajuste de cualquier control personalizado puede ahorrarle una llamada de servicio.
- Si necesita servicio durante el periodo de garantía, debe empacar cuidadosamente el producto (preferiblemente en el paquete original) y enviarlo por transporte prepago con una copia del recibo original del minorista a un centro de servicio autorizado.
- Describa su problema por escrito e incluya su nombre, una dirección de envío de devolución de UPS (no se acepta un apartado de correos) y un número de teléfono durante el día con su envío.
- Para obtener más información y la ubicación del centro de servicio autorizado más cercano, comuníquese con nosotros a través de uno de los siguientes métodos:
 - Llámenos sin cargo al (866) 382-5476 (Lunes a viernes, de 9:00 a. m. a 5:00 p. m., hora del este)
 - Envíenos un correo electrónico a cs@dualav.com

Exclusión de ciertos daños: esta garantía es exclusiva y sustituye a cualquier otra garantía, expresa o implícita, incluidas, entre otras, las garantías implícitas de comerciabilidad e idoneidad para un propósito particular y cualquier obligación, responsabilidad, derecho, reclamo o recurso en el contrato, o agravio, ya sea que surja o no de la negligencia de la empresa, real o imputada. Ninguna persona o representante está autorizado a asumir en nombre de la empresa cualquier otra responsabilidad en relación con la venta de este producto. En ningún caso la empresa será responsable por daños indirectos, incidentales o consecuentes.

Conformidad con la FCC

Este dispositivo cumple con la Parte 15 de las Regulaciones de la FCC. El funcionamiento está sujeto a las siguientes dos condiciones: (1) este dispositivo no puede causar interferencias perjudiciales, y (2) este dispositivo debe aceptar cualquier interferencia recibida, incluyendo interferencia que puede causar funcionamiento no deseado.

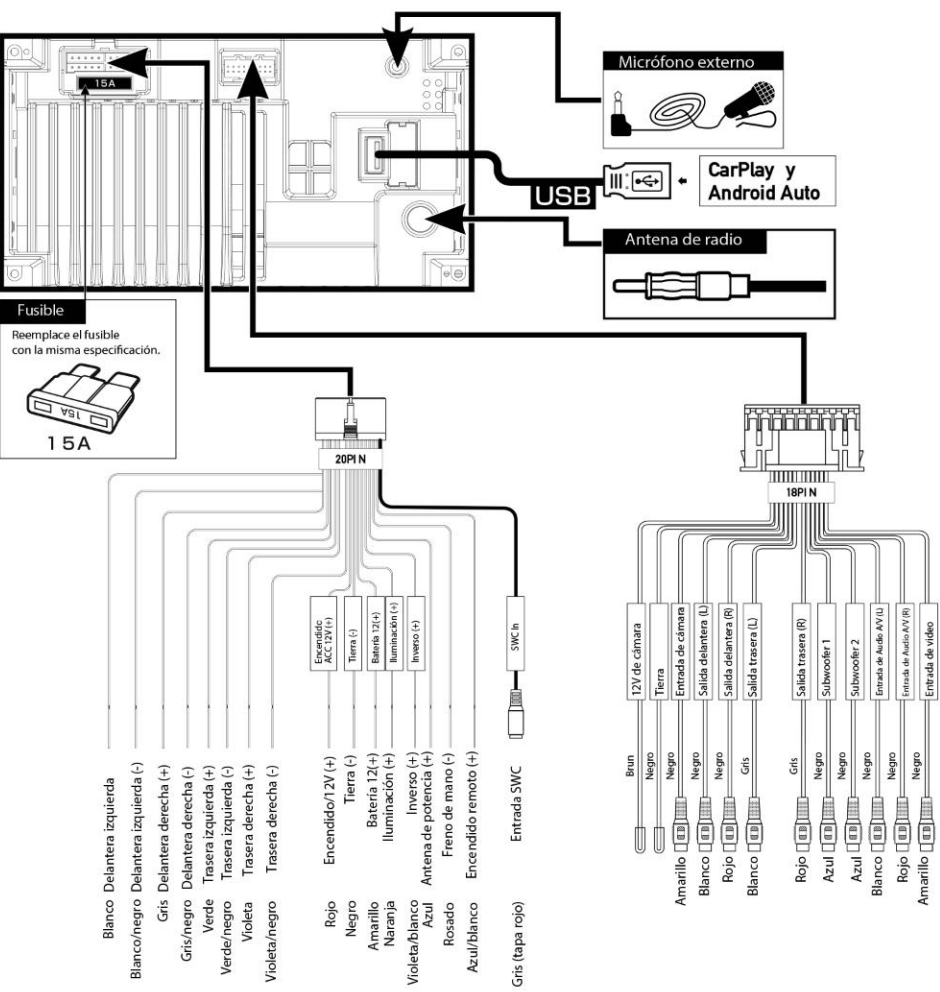
Advertencia: Los cambios o modificaciones realizados a esta unidad que no estén expresamente aprobados por la parte responsable de la conformidad podrían anular la autoridad del usuario para operar el equipo.

Nota: Se ha probado este equipo y se comprobó que cumple con los límites para un dispositivo digital Clase B, conforme a la Parte 15 de las Regulaciones de la FCC. Estos límites están diseñados para proporcionar una protección razonable contra interferencias perjudiciales en instalaciones residenciales.

Este equipo genera, usa y puede irradiar energía de radiofrecuencia y, de no instalarse y utilizarse de acuerdo a las instrucciones, puede causar interferencias perjudiciales a las comunicaciones de radio. No obstante, no hay garantía de que no haya interferencias en una instalación en particular. Si este equipo provoca interferencias perjudiciales en la recepción de radio o televisión, que pueden determinarse apagando y encendiendo el equipo, se aconseja al usuario que trate de corregir las interferencias mediante una o más de las siguientes medidas:

- Reorientar o reubicar la antena receptora.
- Aumentar la separación entre el equipo y el receptor.
- Conectar el equipo a una salida en un circuito diferente al que está conectado el receptor.
- Consultar al distribuidor o a un técnico especializado en radio/TV para obtener ayuda.

Diagrama de Cableado – Entradas/Salidas



Nota: Cuando reemplace un fusible, asegúrese de usar el tipo y amperaje correcto. Usar un fusible incorrecto podría dañar la unidad. La unidad utiliza (1) fusible tipo mini ATC de 15 amperes que se encuentra en el conector de alimentación.

Notas de cableado:

Salida del Subwoofer
La salida de audio del preamplificador del Subwoofer (cable azul con RCA negro) está activa en todos los modos de audio.

Entrada posterior para cámara
Se puede utilizar una cámara de visión posterior (no incluida) con salida para Cámara.